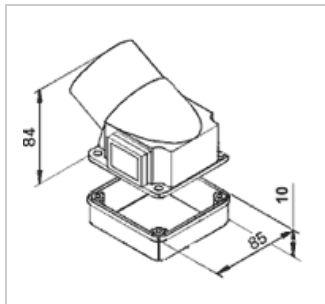




Schalter-Stecker-Kombination bis 3 kW, Betonmischerschalter

Hersteller:	Tripus
Hersteller-Typ:	203P705
Unsere Art.Nr.:	SSK340
Gewicht:	0.200



■ Beschreibung

Schalter-Stecker-Kombination für Betonmischer und andere Maschinen zur Montage auf einem Motorklemmkasten. Der Anschluss des Schalters erfolgt über den offenen Boden.

Die Befestigungsschrauben haben einen Abstand von 68 x 68 mm. Vormontiert ist ein Adapter mit einem Lochabstand von 50 x 50 mm.

■ Eigenschaften

- 2-poliger Schalter
- ohne Unterspannungsauslösung
- mit Sicherheitsbügel gegen Herausfallen der Schutzkontakt-Kupplung
- Boden offen für direkte Montage auf dem Klemmkasten

■ Technische Daten

Spannung Ue	250 V~
Nennstrom	16(8)A 250V~
Schutzart	IP44
Steckerteil	Schutzkontakt, CEE 7/4, 2-polig
Schalter	2-polig
Betätigungsart	mechanisch EIN/AUS
Einbaulage	beliebig
Befestigungsmaß	68 x 68 mm, mit Adapter 50 x 50 mm
Litzen	50 mm lang, Erde 150 mm, ab Gehäuseunterkante mit Ringkabelschuh für M4

■ Passende Kondensatoren, falls erforderlich

Passende Kondensatoren finden Sie im Katalog Ersatzteile unter [Betriebskondensatoren](#).

Die richtige Kondensatorkapazität finden Sie als Angabe in Mikro-Farad (μF) auf dem Kondensator oder Typenschild des Motors.