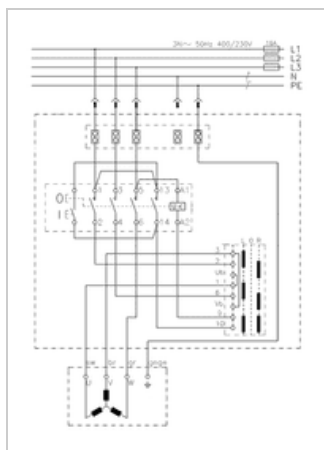


Drehstrom-Haupt- und Wendeschalter für Bohrmaschinen



Hersteller: Klinger & Born
Hersteller-Typ: K900/NKA12/KA12/L-0-R/KL
Unsere Art.Nr.: MSU400
Gewicht: 1.100

■ Beschreibung

Schalter für Bohrmaschinen, etc. mit Rechts-/Linkslaufumschalter (Wendeschalter)

Geeignet für Ständerbohrmaschinen, Tischbohrmaschinen oder allgemein als Hauptschalter für Motoren, bei denen eine Drehrichtungsänderung benötigt wird.

■ Eigenschaften

- 3-poliger Schalter
- Nockenschalter für Drehrichtungsumkehr (Nullstellung in Mitte)
- Schaltleistung bis 4 kW
- mit Unterspannungsauslösung
- verriegelbarer Not-Aus-Pilz
- Anschluss maschinenseitig und netzseitig mit Kabel
- Netzseitig fertig konfektioniert mit 16A-CEE-Stecker

■ Eignung

Der Neutralleiter (Nulleiter) ist nicht angeschlossen.

Nicht geeignet für Motoren, die z.B. für eine elektromechanische Bremse eine Spannung von 230V im Klemmkasten benötigen.

■ Funktion

Der Drehrichtungsschalter wird in die gewünschte Drehrichtung geschaltet und die Maschine dann über die grüne Taste hinter der Klappe eingeschaltet.

Beim Umschalten der Drehrichtung muss über die Nullstellung geschaltet werden, womit die Maschine ausgeschaltet wird. Damit ist eine Drehrichtungsumkehr bei voller Drehzahl ausgeschlossen.

■ Ausschalten, Not-Aus-Klappe

Das Ausschalten der Maschine kann durch Drücken auf die Not-Aus-Klappe oder über die rote Taste unter der Klappe erfolgen. Die Klappe rastet bei Betätigung ein und kann durch Rechtsdrehung des Pilz-Tasters wieder geöffnet werden.

■ Montage / Anschluss (siehe Schaltplan)

Der Schalter wird am Gehäuseboden verschraubt. Rastermaß der Schrauben 68 x 68 mm. Der Kabelausgang ist seitlich im Gehäuseboden, gegenüber der Tastatur.

Der Anschluss erfolgt motorseitig und netzseitig über die ausgeführten Kabel.

■ Technische Daten

Spannung Ue	400 V~
Strom Ie	9,0 A
Schalterschütz	KB-04, 400V~
Spulenspannung Uc	400 V~
Schaltleistung	4,0 kW 400V~/AC-3
Betätigungsart	mechanisch EIN/AUS
Gehäusematerial	

	Polypropylen PP
Einbaulage	beliebig
Schutzart	IP54, spritzwassergeschützt
Motoranschluss	1 m H07RN-F 4G1,5
Netzleitung	2 m H07RN-F 4G1,5
Netzstecker	CEE 16 A, 3P+N+E
Befestigungsmaß	68 x 68 mm